



# 1. Lehremi Cup

---

**23.10.2022**

Ein Mixed-Tennisturnier für 32 Teilnehmer auf unseren Ganzjahresplätzen

**Teilnahme für jedermann (m/w/d) ab 12 Jahren möglich**

**10€ Teilnahmegebühr**

(beinhaltet einen Gutschein für ein Essen und ein Getränk)

**Anmeldungswunsch\*: bis zum 09.10.2022**

Spätestmögliche Anmeldung: bis zum 16.10.2022

(\* Hilft uns für Euch ein optimales Turnier vorzubereiten)

**Anmeldung per Mail an: [2.Vorstizender@tc-lehrensteinsfeld.de](mailto:2.Vorstizender@tc-lehrensteinsfeld.de)**

(Name, Alter, falls vorhanden: LK, Verein) Weitere Infos dann nach Anmeldung

**[www.tc-lehrensteinsfeld.de](http://www.tc-lehrensteinsfeld.de)**

TC Lehrensteinsfeld | Mühlstraße 15 | 74251 Lehrensteinsfeld



# 1. Lehremi Cup

---

**23.10.2022**

## **Turnierablaufinformationen:**

Eintägiges Mixed Einzelturnier mit 32 Teilnehmern (mit & ohne LK/Verein) ab 12 Jahre  
Nahezu wetterunabhängig, da auf sechs Ganzjahresplätzen gespielt wird  
Neue Tennisbälle werden gestellt

**Start:** 8:30Uhr mit ca. 10min Begrüßung & Turnierablaufinfos

**Turnierdauer:** 9:00Uhr bis max. 18:00Uhr

## **Runde 1 bis ½-Finale:**

Ausschideverfahren mit einem Gewinnsatz bis sechs Spiele (ohne zwei Spiele Abstand, ohne Tiebreak)

Bruttozeit: 60min (5min Vorbereitung, max. 45min Spielzeit, 10min Platznachbereitung & Meldung des Ergebnisses an die Turnierleitung)

## **Finale:**

zwei verkürzte Gewinnsätze bis 4 Spiele (mit zwei Spielen Abstand, ohne Tiebreak)

Flutlichtatmosphäre, ggfs. 1-2 „Ballkinder“ je Seite

Bruttozeit: 120min (10min Vorbereitung, max. 110min Spielzeit)

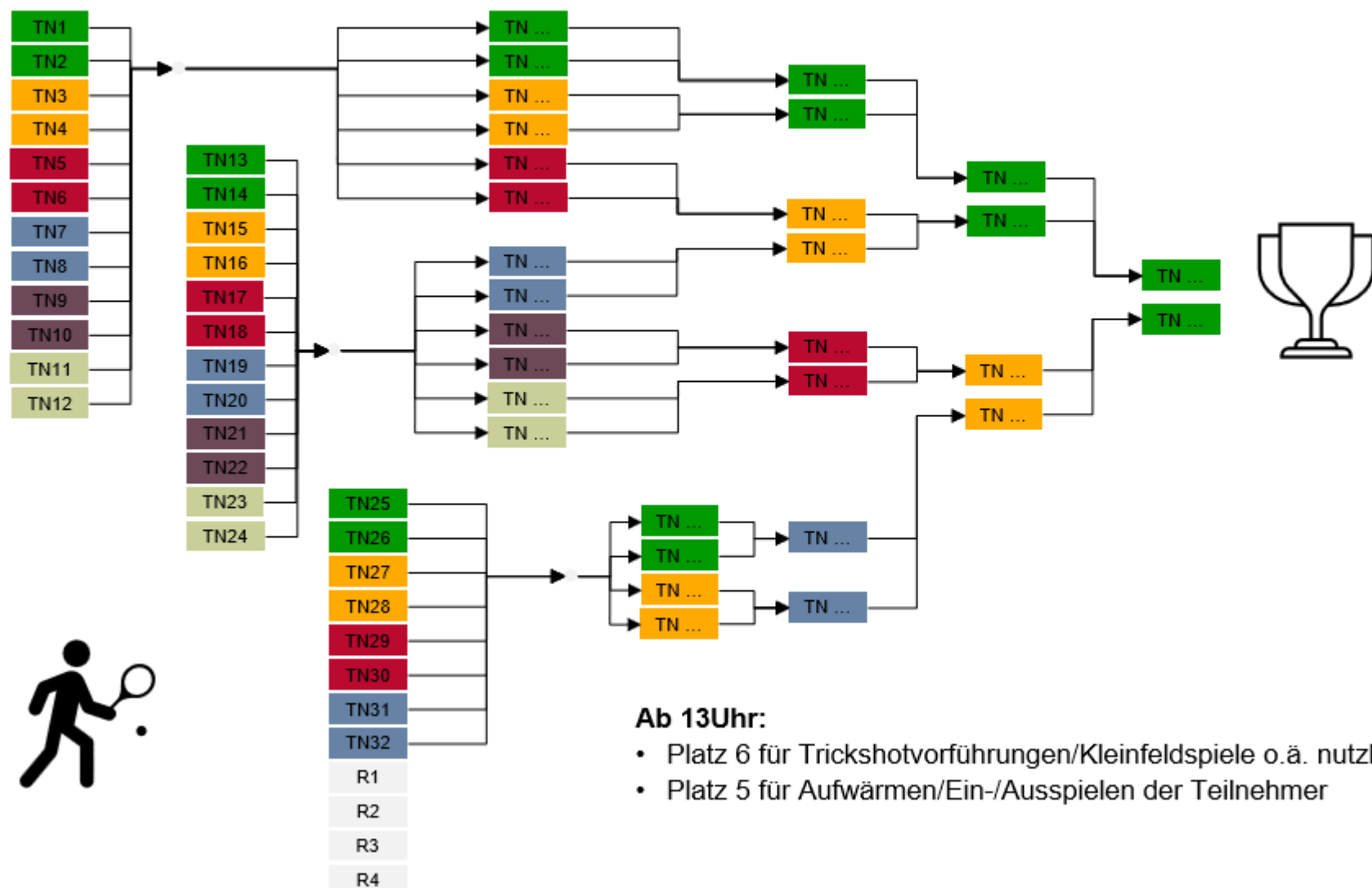
**Siegerehrung für alle Teilnehmer im direkten Anschluss an das Finale**



# 1. Lehremi Cup

## 23.10.2022

Runde 1a	Runde 1b	Runde 1c	1/8a-Finale	1/8b-Finale	1/4-Finale	1/2-Finale	Finale	Siegerehrung
9-10Uhr	10-11Uhr	11-12Uhr	12-13Uhr	13-14Uhr	14-15Uhr	15-16Uhr	16-18Uhr	18-19Uhr
Platz 1 - 6	Platz 1 - 6	Platz 1 - 4	Platz 1 - 6	Platz 1 - 2	Platz 1 - 4	Platz 1 - 2	Platz 1	Platz 1





# 1. Lehremi Cup

---

**23.10.2022**

**Bewirtung:**

Jeder Turnierteilnehmer erhält eine Bratwurst vom Grill und ein Getränk seiner Wahl umsonst  
Grillwürste, Kuchen, o.ä. sowie Getränke werden zusätzlich verkauft

**Zuschauer/Begleitung:**

Sehr gerne gewünscht

**Rahmenprogramm:**

Fotokasten für lustige Fotos mit deiner Mannschaft, Freunden, usw.  
Musikalische Begleitung

**Für Helfer oder Sponsoren:**

Habt Ihr Lust am 1. Lehremi Cup teilzuhaben, dann schickt uns bis zum 09.10.22 eine E-Mail  
mit einer Information wie ihr helfen/unterstützen wollt und was ihr ggfs. dafür benötigt



# 1. Lehremi Cup

---

**23.10.2022**

## **Wichtige Infos zum Schluss:**

Am 17.10.22 und 18.10.22 werden wir die Teilnahmebestätigungen versenden.  
Falls sich zu viele oder zu wenig Teilnehmer gemeldet haben entscheidet das Los,  
bzw. behält sich die Turnierleitung vor den Turnierablauf anzupassen oder das Turnier abzusagen.

## **Bezahlung:**

Bitte am Turniertag bar bezahlen

Am 17.10.22 und 18.10.22 werden wir die Helfer/Sponsoren kontaktieren um alles abzustimmen.

## **Wetter/Verschiebung/Ausfall:**

Falls das Wetter so schlecht sein sollte, dass kein Spielbetrieb möglich ist,  
behält sich die Turnierleitung vor, die Veranstaltung abzusagen, zu kürzen oder zu verschieben.  
Im Falle einer kompletten Spielabsage wird die gesamte Startgebühr zurückerstattet.